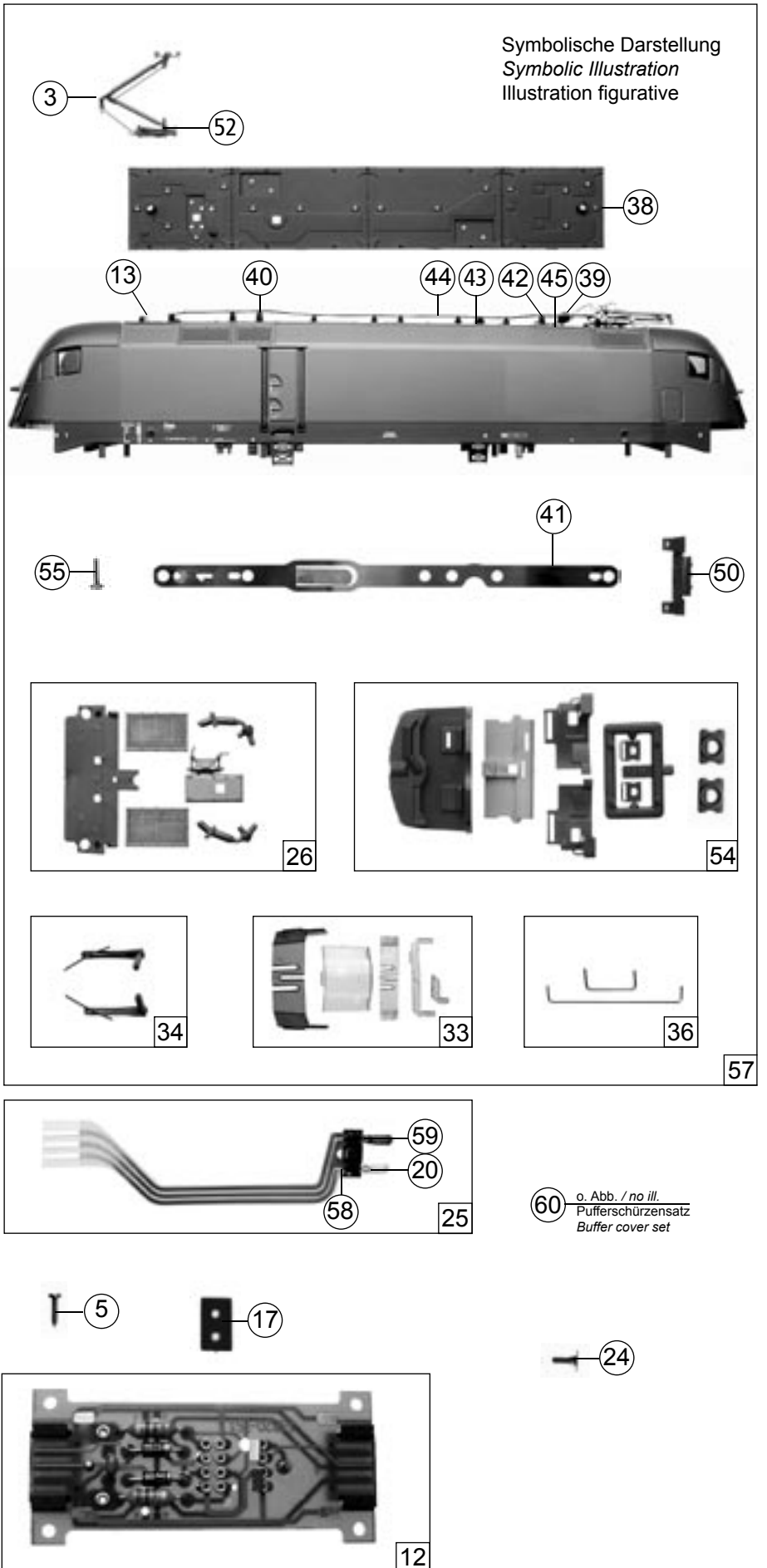
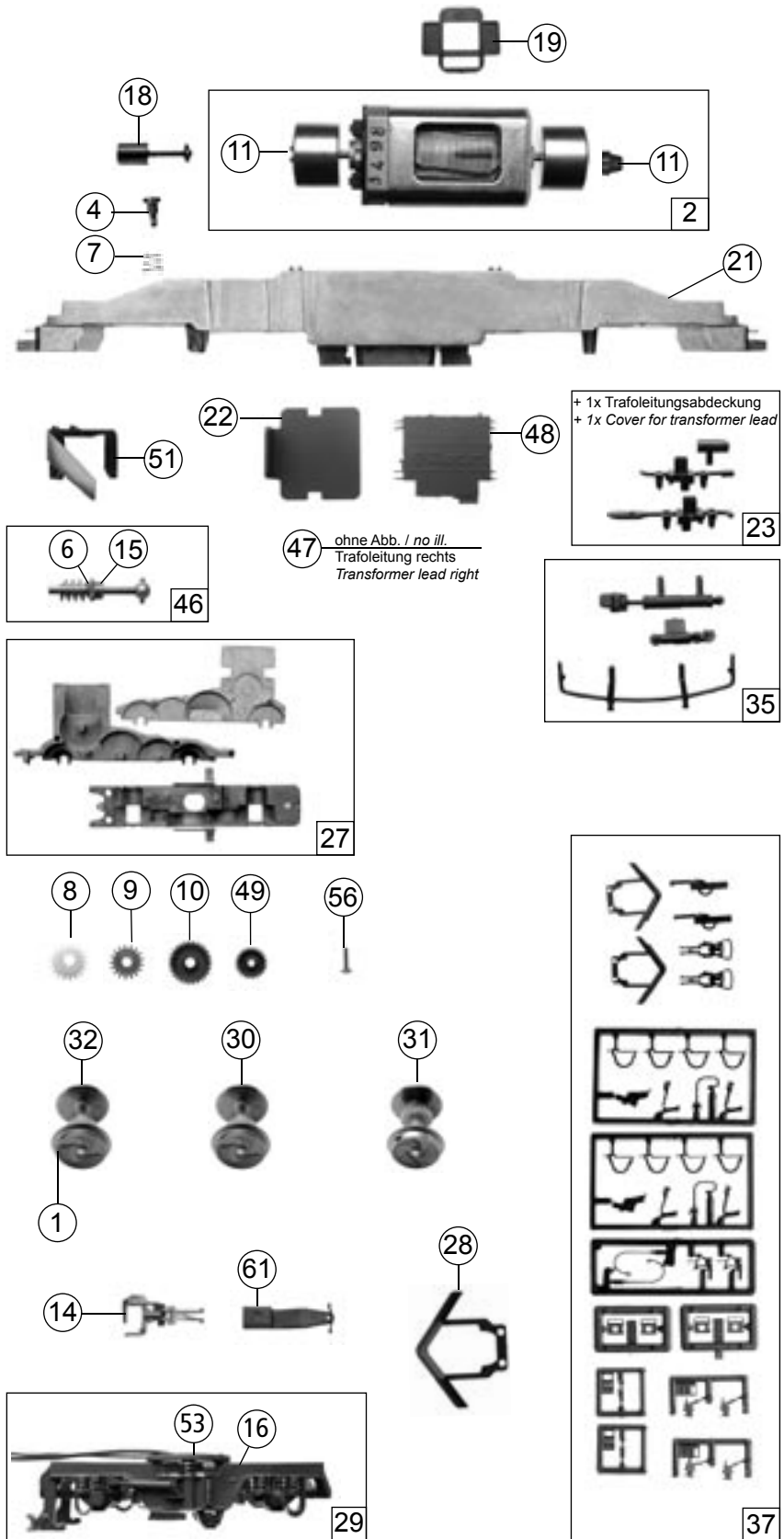


Pos.Nr. Pos.no. Position	Beschreibung Description Désignation	Preisgruppe Price bracket Catégorie de prix	
		Art.-Nr. Art.no. Réf.	
1	Haftrings.10Stk.10,3-12,8mm	40069	---
2	Motor	85112	57
3	Stromabnehmer	85353	38
4	FK-Schraube M2X4,5/7,5	85771	3
5	Schraube 2.2X9.5	85808	2
6	Beilagscheibe 2.1X4/0.2 MM	86102	2
7	Feder	86202	2
8	Schneckenrad gelb	86413	4
9	Zahnrad	86418	2
10	Zahnrad Z=29	86468	2
11	Kardanschale kurz	87129	3
12	Motorplatine	87861	38
13	Antenne	88030	4
14	Universalkupplung	89282	5
15	Lager für Schneckenachse	89749	6
16	Radkontakt	89958	3
17	Brückenstecker	100644	7
18	Kardanwelle	105906	3
19	Distanzplättchen	106116	2
20	Drahtlampe T3/4 16V 30mA	108616	10
21	Grundrahmen	110470	30
22	Modulhalter	110471	6
23	Teilesatz	110472	8
24	Puffer	110474	2
25	Lampen-Flexplatine	110475	26
26	Teilesatz	110477	10
27	Getriebeteilesatz	110480	24
28	Schienenräumer Std.	110481	6
29	Blende kpl.	110482	25
30	Radsatz mit 2 Haftringen	110484	20
31	Radsatz o. Haftring	110485	18
32	Radsatz m. 2 Haftringe	110486	20
33	Fenster-Lichtleitersatz	110487	22
34	Scheibenwischersatz	110488	6
35	Teilesatz	110489	8
36	Griffstangensatz	110490	7
37	Zurüstbeutel	110491	28
38	Dachdeckel	110492	6
39	Hauptschalter	110493	3
40	Stützisolator	110494	2
41	Oberleitungskontakt	110495	3
42	Überspannungsableiter	110496	2
43	Hauptisolator	110497	2
44	Dachleitung	110498	6
45	Isolatorenverbindung	110499	2
46	Schneckensatz	110556	24
47	Trafoleitung rechts	110619	2
48	Trafowanne	110620	6
49	Zahnrad Z=23	111679	2
50	Pufferbrust komplett	111896	4
51	Schneckendeckel mit Stab.feder	112493	8
52	Steuerungskasten	112852	2
53	Kontaktthalteplättchen	112853	2
54	Teilesatz	112857	17
55	Schraube M 1.6x6	113069	2
56	GF-Schraube 1,6X6	114836	2
57	Gehäuse kpl. 1016 004-2	115002	68
58	Lampenhalter	109879	2
59	Drahtlampe rot T3/4 16V	110479	10
60	Pufferschürzensatz bedruckt	110558	7
61	Kupplungskammer	110483	3



Pos.Nr. Pos.no. Position	Beschreibung Description Désignation	Preisgruppe Price bracket Catégorie de prix	Art.-Nr. Art.no. Réf.	
1	Set with traction tires 10 pieces	40069	---	
2	Motor	85112	57	
3	Pantograph	85353	38	
4	FK-Screw MX 4,5/7,5	85771	3	
5	Screw 2.2x9.5	85808	2	
6	washer 2.1x4/0,2mm	86102	2	
7	Spring	86202	2	
8	Worm gear yellow	86413	4	
9	Gear	86418	2	
10	Gear z=29	86468	2	
11	Cardan shell short	87129	3	
12	Printed circuit for Motor	87861	38	
13	Antenna	88030	4	
14	Universal coupling	89282	5	
15	Bearing for Worm axle	89749	6	
16	Wheel contact	89958	3	
17	Connector	100644	7	
18	Cardan Shaft	105906	3	
19	Spacer	106116	2	
20	Bulb T3/4 16V 30mA	108616	10	
21	Main frame	110470	30	
22	Modulator	110471	6	
23	Parts set	110472	8	
24	Buffer	110474	2	
25	Flexible Printed circuit for bulbs	110475	26	
26	Parts set	110477	10	
27	Gear set	110480	24	
28	Pilot frame	110481	6	
29	Truck	110482	25	
30	Wheelset with 2 traction tires	110484	20	
31	Wheelset without traction tyre	110485	18	
32	Wheelset with 2 traction tires	110486	20	
33	Window-light transm.set	110487	22	
34	Set of windscreen wiper	110488	6	
35	Parts set	110489	8	
36	Handle part set	110490	7	
37	Bag with accessories	110491	28	
38	Dormer cover	110492	6	
39	Main switch	110493	3	
40	Insulator	110494	2	
41	Overhead supply connector	110495	3	
42	Overvoltage diversion	110496	2	
43	Insulator	110497	2	
44	Roof set	110498	6	
45	Insulator connection	110499	2	
46	Worm set	110556	24	
47	Transformer lead right	110619	2	
48	Transform case	110620	6	
49	Gear z=23	111679	2	
50	Pufferplate assembly	111896	4	
51	Wormcover with vibration damper	112493	8	
52	Control board	112852	2	
53	Contact holder	112853	2	
54	Parts set	112857	17	
55	Screw M 1.6x6	113069	2	
56	GF-Screw 1,6x6	114836	2	
57	Casing assembly 1016 004-2	115002	68	
58	Lamp holder	109879	2	
59	Light bulb red T3/4 V16	110479	10	
60	Buffer beam covering set	110558	7	
61	Coupling holder	110483	3	



Ersatzteile erhalten Sie bei Ihrem Fachhändler, Ihrer Landesvertretung, oder bei:
You can order your Replacement Parts at your local dealer, your country representative, or:
Passez commande des pièces détachées chez votre détaillant, chez le S.A.V. de votre importateur national ou en direct au S.A.V. ROCO:

ROCO Modellspielwaren VertriebsgmbH & Co. Handels KG
— Service —
Georg-Wrede-Straße 49, D-83395 Freilassing
☎ +49 / (0)86 54 / 47 63 0
Fax: +49 / (0)86 54 / 47 63 50
E-Mail: service@roco-online.de